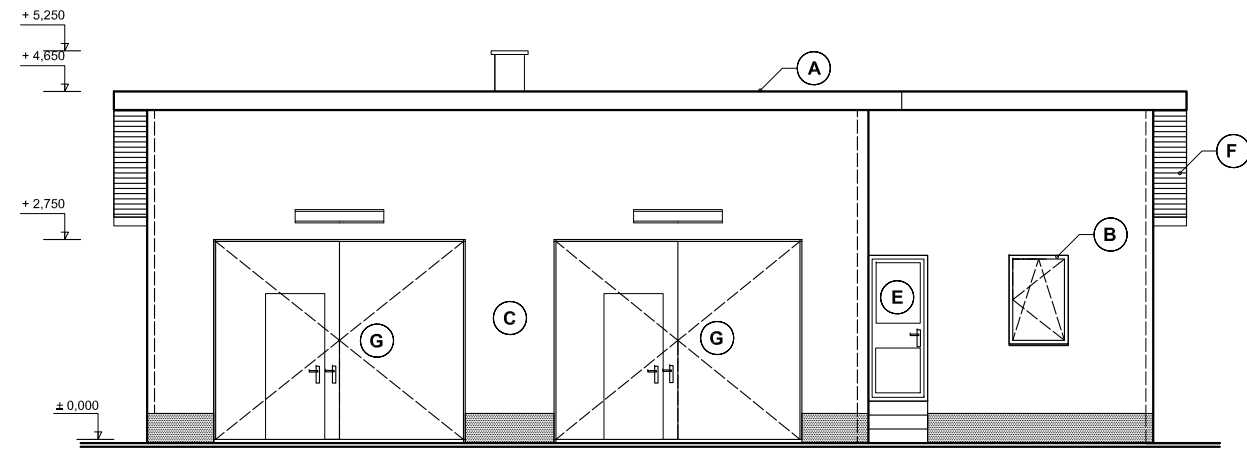
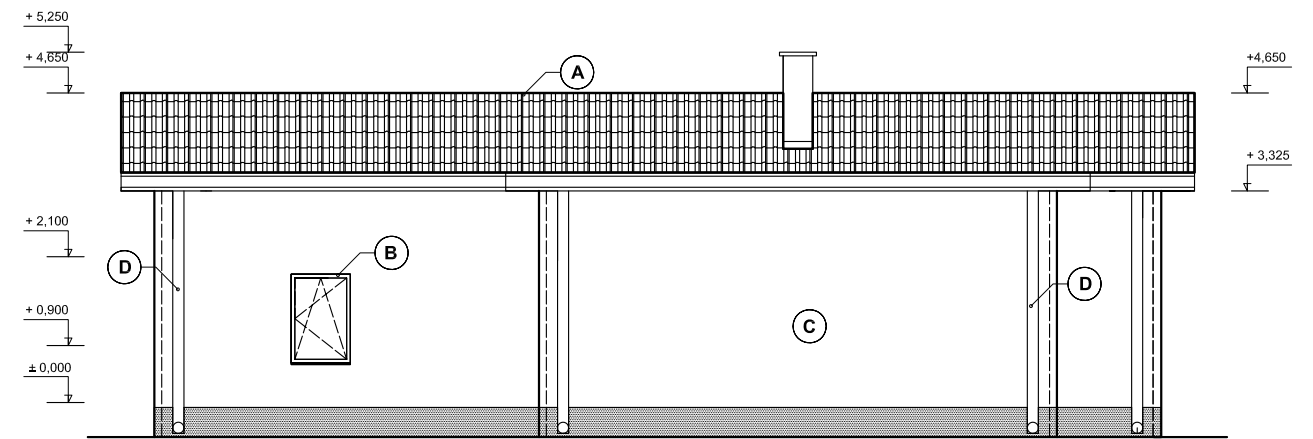


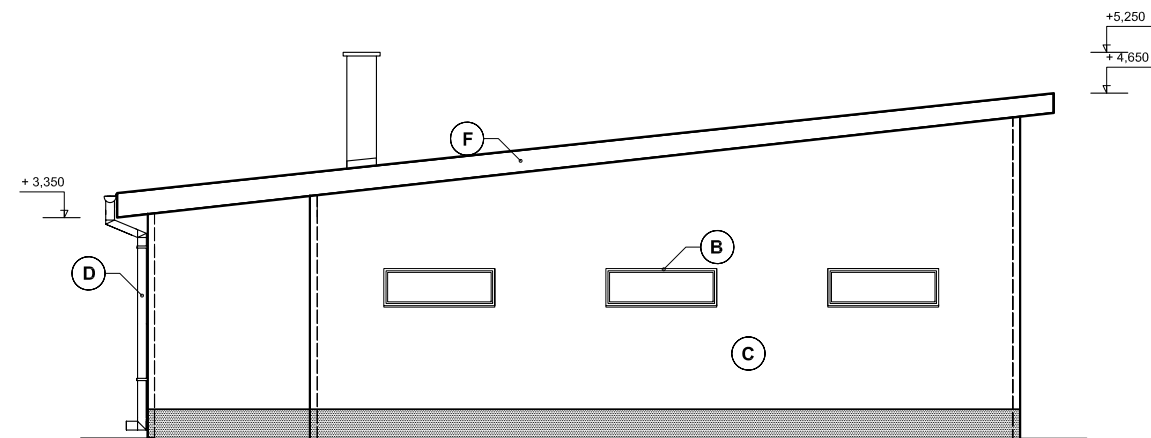
POHLAD JUŽNÝ



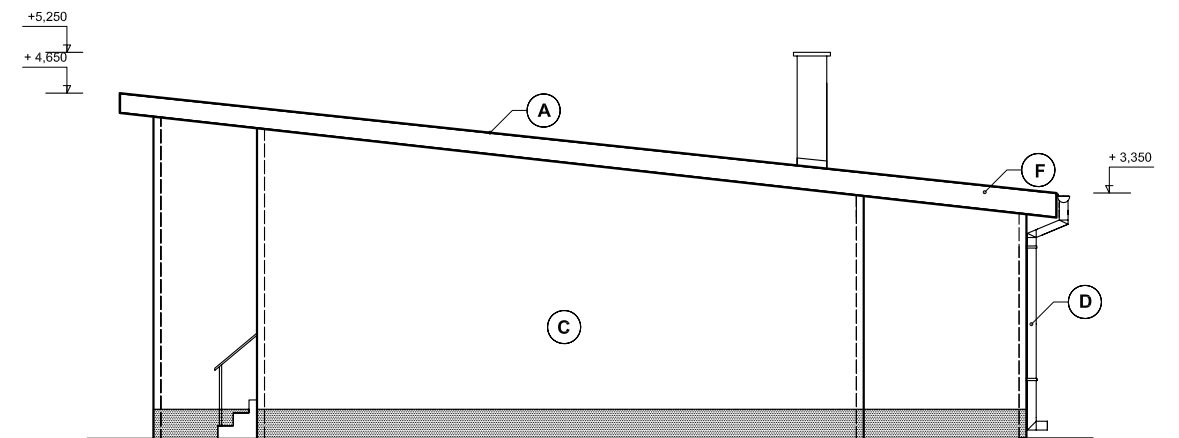
POHLAD VÝCHODNÝ



POHLAD SEVERNÝ



POHLAD ZÁPADNÝ



LEGENDA ZNAČENIA POVRCHOVÝCH ÚPRAV

ZNAČENIE	POPIS
A	POPLASTOVANÁ PLECHOVÁ KRYTINA SIVEJ FARBY
B	PLASTOVÉ OKNO S IZOLAČNÝM DVOJSKLOM; BIELEJ FARBY
C	FASÁDA - POVRCHOVÁ ÚPRAVA: SILIKÁTOVÁ OMIETKA BAUMIT;
D	POPLASTOVANÁ ODVODŇOVACIA DAŽĎOVÁ SÚSTAVA; SIVEJ FARBY
E	EXTERIÉROVÉ DVERE PLASTOVÉ BIELEJ FARBY;
F	DREVENÉ KONŠTRUKCIE A DREVENÝ OBKLAD HNEDEJ FARBY;
G	OCELOVÉ VRÁTA ;

ZODP. PROJEKTANT:	AUTOR:	KRESLIL:	KONTROLOVAL:	ER-STAVING S.R.O. ŠAFÁRIKOVA Č. 39 048 01 ROŽŇAVA +421905 452 289	
ING. RADOSLAV SZABADOS	ING. RADOSLAV SZABADOS	ING. RADOSLAV SZABADOS	ING. RADOSLAV SZABADOS		
INVESTOR: OBEC PAČA, HLAVNÁ č. 18, 049 41 PAČA				FORMÁT	2 x A ₄
MIESTO STAVBY: OBEC PAČA		PARC. ČÍS.: 120		DÁTUM	8/2017
STAVBA:				STUPEŇ PD	SP
REKONŠTRUKCIA PRIESTOROV - DOBROVOLNÉHO HASIČSKÉHO ZBORU HASIČSKÁ ZBROJNICA				ČÍS. ZÁKAZKY	22/2017
				ČÍS. KÓPIE	1
STAVEBNÝ OBJEKT: SO - 1,				ARCH. ČÍSLO:	
OBSAH VÝKRESU:				MIERKA:	ČÍS. VÝKR.:
Pohľady - NAVRHOVANÝ STAV				1:100	5